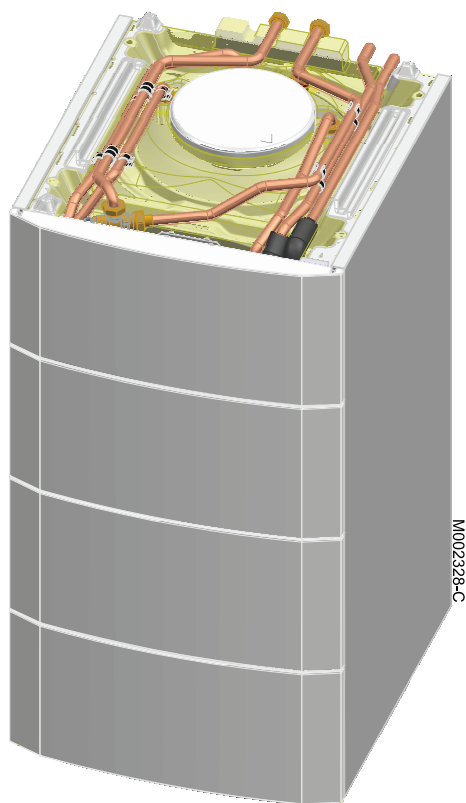


Préparateur solaire d'eau chaude sanitaire

220 SHL



**Notice
d'utilisation**

Sommaire

1	Consignes de sécurité et recommandations	4
	1.1 Consignes de sécurité	4
	1.2 Recommandations	4
2	A propos de cette notice	6
	2.1 Symboles utilisés	6
	2.1.1 Symboles utilisés dans la notice	6
	2.1.2 Symboles utilisés sur l'équipement	6
	2.2 Abréviations	6
	2.3 Responsabilités	7
	2.3.1 Responsabilité du fabricant	7
	2.3.2 Responsabilité de l'installateur	7
	2.3.3 Responsabilité de l'utilisateur	7
3	Caractéristiques techniques	8
	3.1 Homologations	8
	3.1.1 Certifications	8
	3.1.2 Test en sortie d'usine	8
	3.1.3 Directive 97/23/CE	8
	3.2 Caractéristiques techniques	8
	3.2.1 Caractéristiques du préparateur ECS	8

4	Description	10
	4.1 Description générale	10
	4.2 Composition des colis systèmes solaires NF CESI (Uniquement pour la France)	10
	4.3 Principaux composants	15
5	Utilisation de l'appareil	16
	5.1 Procédure de mise en service	16
	5.2 Protection hors gel	16
	5.3 Arrêt de la régulation solaire	17
6	Contrôle et entretien	18
	6.1 Consignes générales	18
	6.2 Soupape ou groupe de sécurité (Circuit eau chaude sanitaire)	18
	6.3 Nettoyage de l'habillage	18
	6.4 Anode à courant imposé	18
	6.5 Contrôle et entretien du circuit solaire	19
	6.6 Régulation solaire	19
	6.7 Entretien du mitigeur thermostatique	19
7	Garanties	20
	7.1 Généralités	20
	7.2 Conditions de garantie	20
8	Annexe – Informations relatives aux directives écoconception et étiquetage énergétique	22

1 Consignes de sécurité et recommandations

1.1 Consignes de sécurité



ATTENTION

Avant toute intervention, couper l'alimentation électrique de l'appareil.



ATTENTION

Afin de limiter le risque de brûlure, la mise en place d'un mitigeur thermostatique sur la tubulure de départ eau chaude sanitaire est obligatoire.



DANGER

Cet appareil peut être utilisé par des enfants âgés d'au moins 8 ans et par des personnes ayant des capacités physiques, sensorielles ou mentales réduites ou dénuées d'expérience ou de connaissance, s'ils (si elles) sont correctement surveillé(e)s ou si des instructions relatives à l'utilisation de l'appareil en toute sécurité leur ont été données et si les risques encourus ont été appréhendés. Les enfants ne doivent pas jouer avec l'appareil. Le nettoyage et l'entretien par l'utilisateur ne doivent pas être effectués par des enfants sans surveillance.

1.2 Recommandations

Faire effectuer un entretien régulier de l'installation pour garantir son bon fonctionnement dans le temps.



ATTENTION

Ne jamais couper le courant de la régulation solaire même lors d'absences prolongées. La régulation protège l'installation contre les surchauffes estivales lorsqu'elle est en fonctionnement.

Lors d'absences prolongées, il est conseillé de baisser la température de consigne du préparateur solaire à 45 °C. Durant les périodes de présence, la consigne doit être réglée en dessous de 60 °C.

**ATTENTION**

Ne jamais vidanger l'installation. Ne pas remplacer ou ajouter de l'eau ou du fluide solaire dans l'installation. Ces opérations doivent être effectuées par un professionnel qualifié.

**ATTENTION**

Ne pas modifier les paramètres de la régulation sans en maîtriser le fonctionnement.

2 A propos de cette notice

2.1 Symboles utilisés

2.1.1. Symboles utilisés dans la notice

Dans cette notice, différents niveaux de danger sont utilisés pour attirer l'attention sur des indications particulières. Nous souhaitons ainsi assurer la sécurité de l'utilisateur, éviter tout problème et garantir le bon fonctionnement de l'appareil.



DANGER

Signale un risque de situation dangereuse pouvant entraîner des blessures corporelles graves.



AVERTISSEMENT

Signale un risque de situation dangereuse pouvant entraîner des blessures corporelles légères.



ATTENTION

Signale un risque de dégâts matériels.



Signale une information importante.



Signale un renvoi vers d'autres notices ou d'autres pages de la notice.

2.1.2. Symboles utilisés sur l'équipement



Avant l'installation et la mise en service de l'appareil, lire attentivement les notices livrées.




Eliminer les produits usagés dans une structure de récupération et de recyclage appropriée.

2.2 Abréviations

- ▶ **CFC** : Chlorofluorocarbure
- ▶ **ECS** : Eau Chaude Sanitaire
- ▶ **ACI** : Anode à courant imposé

2.3 Responsabilités

2.3.1. Responsabilité du fabricant

Nos produits sont fabriqués dans le respect des exigences des différentes directives européennes applicables. Ils sont de ce fait livrés avec le marquage  et tous les documents nécessaires.

Ayant le souci de la qualité de nos produits, nous cherchons en permanence à les améliorer. Nous nous réservons donc le droit, à tout moment de modifier les caractéristiques indiquées dans ce document.

Notre responsabilité en qualité de fabricant ne saurait être engagée dans les cas suivants :

- ▶ Non-respect des instructions d'utilisation de l'appareil.
- ▶ Défaut ou insuffisance d'entretien de l'appareil.
- ▶ Non-respect des instructions d'installation de l'appareil.

2.3.2. Responsabilité de l'installateur

L'installateur a la responsabilité de l'installation et de la première mise en service de l'appareil. L'installateur doit respecter les consignes suivantes :

- ▶ Lire et respecter les instructions données dans les notices fournies avec l'appareil.
- ▶ Réaliser l'installation conformément à la législation et aux normes en vigueur.
- ▶ Effectuer la première mise en service et effectuer tous les points de contrôles nécessaires.
- ▶ Expliquer l'installation à l'utilisateur.
- ▶ Si un entretien est nécessaire, avertir l'utilisateur de l'obligation de contrôle et d'entretien de l'appareil.
- ▶ Remettre toutes les notices à l'utilisateur.

2.3.3. Responsabilité de l'utilisateur

Pour garantir un fonctionnement optimal de l'appareil, l'utilisateur doit respecter les consignes suivantes :

- ▶ Lire et respecter les instructions données dans les notices fournies avec l'appareil.
- ▶ Faire appel à des professionnels qualifiés pour réaliser l'installation et effectuer la première mise en service.
- ▶ Se faire expliquer l'installation par l'installateur.
- ▶ Faire effectuer les contrôles et entretiens nécessaires par un professionnel qualifié.
- ▶ Conserver les notices en bon état à proximité de l'appareil.

3 Caractéristiques techniques

3.1 Homologations

3.1.1. Certifications

■ Certification NF

Le présent produit est conforme aux exigences des directives européennes et normes suivantes :

- ▶ 2006/95/CE Directive Basse Tension.
Norme visée : EN 60.335.1.
- ▶ 2004/108/CE Directive Compatibilité Electromagnétique.
Normes visées : EN 50.081.1, EN 50.082.1, EN 55.014

3.1.2. Test en sortie d'usine

Avant de quitter l'usine, chaque appareil est testé sur les éléments suivants :

- ▶ Etanchéité à l'eau
- ▶ Etanchéité à l'air
- ▶ Sécurité électrique.

3.1.3. Directive 97/23/CE

Le présent produit est conforme aux exigences de la directive européenne 97 / 23 / CE, article 3, paragraphe 3, concernant les appareils à pression.

3.2 Caractéristiques techniques

3.2.1. Caractéristiques du préparateur ECS

Préparateur ECS 220SHL		
Circuit primaire (Eau de chauffage)		
Température maximale de service	°C	95
Pression de service maximale	bar (MPa)	3 (0.3)

Préparateur ECS 220SHL		
Circuit primaire (Fluide circuit solaire)		
Température maximale de service	°C	135
Pression de service maximale	bar (MPa)	6 (0.6)
Capacité de l'échangeur	l	8.4
Surface d'échange	m ²	1.25
Circuit secondaire (eau sanitaire)		
Température maximale de service	°C	95
Pression de service maximale	bar (MPa)	10 (1.0)
Capacité en eau	l	220
Volume d'appoint	l	85
Volume solaire	l	135
Poids		
Poids d'expédition (Ballon moussé)	kg	109

Performances liées au type de chaudière		Chaudières gaz au sol à condensation (1)			
		10/15 kW	15 kW	25 kW	35 kW
Puissance échangée	kW	15	15	28	32
Débit horaire ($\Delta T = 35^{\circ}\text{C}$) ⁽²⁾	l/h	370	370	690	790
Débit spécifique ($\Delta T = 30^{\circ}\text{C}$) ⁽³⁾	l/min	20	20	24	26
Capacité de puisage ⁽³⁾	l/10 min	200	200	240	260
Q _p : Débit primaire	m ³ /h	0.45	0.45	0.80	1.00

(1) En fonction du pays d'installation de la chaudière
(2) Entrée eau froide sanitaire : 10 °C - Sortie eau chaude sanitaire : 45 °C - Circuit primaire (eau de chauffage) : 80 °C
(3) Entrée eau froide sanitaire : 10 °C - Sortie eau chaude sanitaire : 40 °C - Circuit primaire (eau de chauffage) : 80 °C - Température du préparateur : 60 °C

Performances liées au type de chaudière		Chaudière fioul au sol, à condensation (1)		
		18 kW	24 kW	30 kW
Puissance échangée	kW	18	24	30
Débit horaire ($\Delta T = 35^{\circ}\text{C}$) ⁽²⁾	l/h	440	590	740
Débit spécifique ($\Delta T = 30^{\circ}\text{C}$) ⁽³⁾	l/min	21	24	25
Capacité de puisage ⁽³⁾	l/10 min	210	240	260
Q _p : Débit primaire	m ³ /h	0.75	0.75	0.85

(1) En fonction du pays d'installation de la chaudière
(2) Entrée eau froide sanitaire : 10 °C - Sortie eau chaude sanitaire : 45 °C - Circuit primaire (eau de chauffage) : 80 °C
(3) Entrée eau froide sanitaire : 10 °C - Sortie eau chaude sanitaire : 40 °C - Circuit primaire (eau de chauffage) : 80 °C - Température du préparateur : 60 °C

4 Description

4.1 Description générale

Principaux composants :

- ▶ La cuve est en acier de qualité et est revêtue intérieurement d'un émail vitrifié à 850 °C, de qualité alimentaire, qui protège la cuve de la corrosion.
- ▶ La cuve est protégée contre la corrosion par une anode titane à courant imposé (Titan Active System ®).
- ▶ L'échangeur de chaleur à plaques est un dispositif permettant des échanges eau/eau.
- ▶ L'appareil est isolé par une mousse de polyuréthane sans CFC, ce qui permet de réduire au maximum les déperditions thermiques.
- ▶ L'habillage extérieur est réalisé en tôle d'acier peinte.
- ▶ La régulation solaire.
- ▶ Le mitigeur thermostatique.

Le préparateur d'eau chaude sanitaire 220 SHL est exclusivement proposé en association avec les chaudières listées ci-dessous, il ne peut pas être utilisé en tant que préparateur indépendant :

- ▶ AGC
- ▶ AGC BE
- ▶ GSCR
- ▶ CALORA TOWER GAS S EX
- ▶ CALORA TOWER GAS S BE
- ▶ CALORA TOWER GAS S DE
- ▶ CALORA TOWER OIL
- ▶ CALORA TOWER OIL LS
- ▶ CALORA TOWER GAS

4.2 Composition des colis systèmes solaires NF CESI (Uniquement pour la France)

Vérifier la composition du système solaire NF CESI à l'aide du tableau ci-dessous. Les références et colis listés doivent apparaître sur la facture du système vendu par l'installateur.

Un système est complet et fonctionnel selon la certification NF CESI si l'ensemble des références du système figure sur la facture. Le système est composé des éléments suivants :

- ▶ Un champ de capteurs avec 1 ou 2 capteurs solaires.

- ▶ Un système chaudière (Modulens ou OEnoviaGas Confort / OEnoviaFioul Confort) + préparateur solaire d'eau chaude sanitaire sur lequel est monté d'usine une station solaire comprenant un circulateur, un vase d'expansion et une régulation Diemasol A / Oetrosol A.
- ▶ Un fluide solaire qui protège l'installation du gel et de la corrosion.

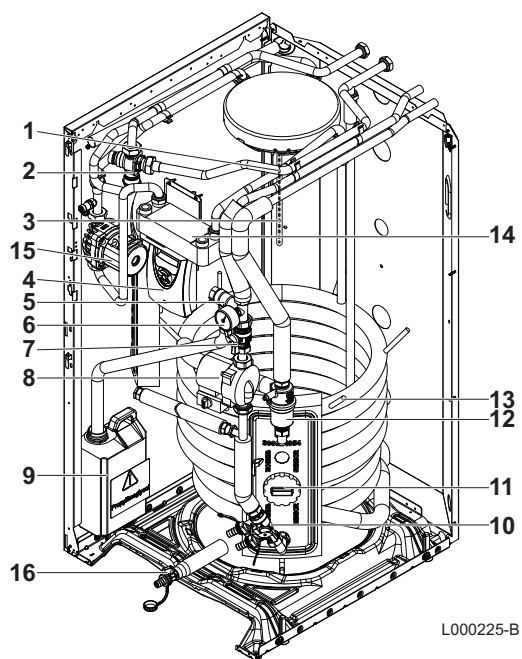
Système CESI	Champ de capteurs		Production d'eau chaude sanitaire		Fluide solaire
	Type de montage	Colis / Référence	Ensemble chaudière + préparateur ECS	Colis / Référence	Colis / Référence
DIETRISOL Modulens 220D-2 (1 capteur)	Sur toiture	ER430-100019693 ER431-100019694	220 SHL AGC 15 VH / V220SHL AGC 15 VH / B220SHL	ER220-100016425 100018125 100018127	ER316 100017611
	Intégration en toiture (> 22°)	ER620-7615855	AGC 15 VV / V220SHL AGC 15 VV / B220SHL AGC 25 VH / V220SHL AGC 25 VH / B220SHL AGC 25 VV / V220SHL AGC 25 VV / B220SHL AGC 35 VH / V220SHL AGC 35 VH / B220SHL AGC 35 VV / V220SHL AGC 35 VV / B220SHL AGC 10/15 VH / V220SHL AGC 10/15 VV / V220SHL	100018126 100018128 100018129 100018131 100018130 100018132 100018133 100018135 100018134 100018136 100019292 100019293	
	Intégration en toiture (17°)	ER624-7615864	AGC 10/15 VH / B220SHL AGC 10/15 VV / B220SHL AFC 18/ B220SHL AFC 24/ B220SHL AFC 30/ B220SHL AFC 18 FF HOR/ B220SHL AFC 18 FF VER/ B220SHL AFC 24 FF HOR/ B220SHL AFC 24 FF VER/ B220SHL AFC 30 FF HOR/ B220SHL AFC 30 FF VER/ B220SHL	100019349 100019350 100017846 100017847 100017848 100017866 100017867 100017868 100017869 100017870 100017871	
DIETRISOL Modulens 220-3 (1 capteur - Montage vertical)	Sur toiture	ER240-100016502 ER245-100016506 ER247-100016508 ER260-100016513	220 SHL AGC 15 VH / V220SHL AGC 15 VH / B220SHL AGC 15 VV / V220SHL AGC 15 VV / B220SHL	ER220-100016425 100018125 100018127 100018126 100018128	ER316 100017611
	Intégration en toiture (> 22°)	ER240-100016502 ER245-100016506 ER247-100016508 ER635-7212869	AGC 25 VH / V220SHL AGC 25 VH / B220SHL AGC 25 VV / V220SHL AGC 25 VV / B220SHL	100018129 100018131 100018130 100018132	
	Intégration en toiture (17°)	ER240-100016502 ER245-100016506 ER247-100016508 ER640-7212872	AGC 35 VH / V220SHL AGC 35 VH / B220SHL AGC 35 VV / V220SHL AGC 35 VV / B220SHL	100018133 100018135 100018134 100018136	
DIETRISOL Modulens 220-3 (1 capteur - Montage horizontal)	Sur toiture	ER241-100016503 ER245-100016506 ER247-100016508 ER261-100016514	AGC 10/15 VH / V220SHL AGC 10/15 VV / V220SHL AGC 10/15 VH / B220SHL AGC 10/15 VV / B220SHL	100019292 100019293 100019349 100019350	ER316 100017611
	Intégration en toiture (> 22°)	ER241-100016503 ER245-100016506 ER247-100016508 ER637-7212866	AFC 18/ B220SHL AFC 24/ B220SHL AFC 30/ B220SHL AFC 18 FF HOR/ B220SHL	100017846 100017847 100017848 100017866	
	Intégration en toiture (17°)	ER241-100016503 ER245-100016506 ER247-100016508 ER643-7212873	AFC 18 FF VER/ B220SHL AFC 24 FF HOR/ B220SHL AFC 24 FF VER/ B220SHL AFC 30 FF HOR/ B220SHL AFC 30 FF VER/ B220SHL	100017867 100017867 100017868 100017869 100017870 100017871	

Système CESI	Champ de capteurs		Production d'eau chaude sanitaire		Fluide solaire
	Type de montage	Colis / Référence	Ensemble chaudière + préparateur ECS	Colis / Référence	Colis / Référence
DIETRISOL Modulens 220D-4 (2 capteurs)	Sur toiture	ER432-100019695 ER433-100019696 ER434-100019697	220 SHL AGC 15 VH / V220SHL AGC 15 VH / B220SHL AGC 15 VV / V220SHL AGC 15 VV / B220SHL	ER220-100016425 100018125 100018127 100018126 100018128	ER316 100017611
	Intégration en toiture (> 22°)	ER621-7615864	AGC 25 VH / V220SHL AGC 25 VH / B220SHL AGC 25 VV / V220SHL AGC 25 VV / B220SHL AGC 35 VH / V220SHL AGC 35 VH / B220SHL AGC 35 VV / V220SHL AGC 35 VV / B220SHL AGC 10/15 VH / V220SHL AGC 10/15 VH / B220SHL AGC 10/15 VV / V220SHL AGC 10/15 VV / B220SHL AFC 18/ B220SHL AFC 24/ B220SHL AFC 30/ B220SHL AFC 18 FF HOR/ B220SHL AFC 18 FF VER/ B220SHL AFC 24 FF HOR/ B220SHL AFC 24 FF VER/ B220SHL AFC 30 FF HOR/ B220SHL AFC 30 FF VER/ B220SHL	100018129 100018131 100018130 100018132 100018133 100018135 100018134 100018136 100019292 100019293 100019349 100019350 100017846 100017847 100017848 100017866 100017867 100017868 100017869 100017870 100017871	
DIETRISOL Modulens 220-5 (2 capteurs - Montage vertical)	Sur toiture	ER240-100016502 ER245-100016506 ER247-100016508 ER260-100016513	220 SHL AGC 15 VH / V220SHL AGC 15 VH / B220SHL AGC 15 VV / V220SHL AGC 15 VV / B220SHL AGC 25 VH / V220SHL AGC 25 VH / B220SHL AGC 25 VV / V220SHL AGC 25 VV / B220SHL AGC 35 VH / V220SHL AGC 35 VH / B220SHL AGC 35 VV / V220SHL AGC 35 VV / B220SHL	ER220-100016425 100018125 100018127 100018126 100018128 100018129 100018131 100018130 100018132 100018133 100018135 100018134 100018136 100019292 100019293 100019349 100019350	ER316 100017611
	Intégration en toiture (> 22°)	ER240-100016502 ER245-100016506 ER247-100016508 ER634-7212864 ER636-7212867	AGC 10/15 VH / V220SHL AGC 10/15 VH / B220SHL AGC 10/15 VV / V220SHL AGC 10/15 VV / B220SHL AFC 18/ B220SHL AFC 24/ B220SHL AFC 30/ B220SHL AFC 18 FF HOR/ B220SHL AFC 18 FF VER/ B220SHL AFC 24 FF HOR/ B220SHL AFC 24 FF VER/ B220SHL AFC 30 FF HOR/ B220SHL AFC 30 FF VER/ B220SHL	100017846 100017847 100017848 100017866 100017867 100017868 100017869 100017870 100017871	
	Intégration en toiture (17°)	ER240-100016502 ER245-100016506 ER247-100016508 ER640-7212872 ER642-7212875			
DIETRISOL Modulens 220-5 (2 capteurs - Montage horizontal)	Sur toiture	ER241-100016503 ER245-100016506 ER247-100016508 ER261-100016514	AGC 10/15 VH / V220SHL AGC 10/15 VV / V220SHL AGC 10/15 VH / B220SHL AGC 10/15 VV / B220SHL AFC 18/ B220SHL AFC 24/ B220SHL AFC 30/ B220SHL AFC 18 FF HOR/ B220SHL AFC 18 FF VER/ B220SHL AFC 24 FF HOR/ B220SHL AFC 24 FF VER/ B220SHL AFC 30 FF HOR/ B220SHL AFC 30 FF VER/ B220SHL	ER220-100016425 100018125 100018127 100018126 100018128 100018129 100018131 100018130 100018132 100018133 100018135 100018134 100018136 100019292 100019293 100019349 100019350 100017846 100017847 100017848 100017866 100017867 100017868 100017869 100017870 100017871	ER316 100017611
	Intégration en toiture (> 22°)	ER241-100016503 ER245-100016506 ER247-100016508 ER637-7212866 ER639-7212868			
	Intégration en toiture (17°)	ER241-100016503 ER245-100016506 ER247-100016508 ER643-7212873 ER645-7212877			

Système CESI	Champ de capteurs		Production d'eau chaude sanitaire		Fluide solaire
	Type de montage	Colis / Référence	Ensemble chaudière + préparateur ECS	Colis / Référence	Colis / Référence
PERFECTSUN Oenovia 220D-2 (1 capteur)	Sur toiture	ER430-100019693 ER431-100019694	V 220 SHL GVCR 15 HOR/220SHL GCCR 15 HOR/220SHL	ER220-100016425 100018232 100018234 100018236 100018238 100018240 100018242 100018232 100018234 100018236 100018238 100018240 100018242 100019381 100019382 100019383 100019402 100019403 100019404 100019405 100019406 100019407	ER316 100017611
	Intégration en toiture (> 22°)	ER620-7615855	GVCR 25 HOR/220SHL GCCR 25 HOR/220SHL GVCR 35 HOR/220SHL GCCR 35 HOR/220SHL		
	Intégration en toiture (17°)	ER624-7615864	GVCR 15 VER/220SHL GCCR 15 VER/220SHL GVCR 25 VER/220SHL GCCR 25 VER/220SHL GVCR 35 VER/220SHL GCCR 35 VER/220SHL OCCR 18/220SHL OCCR 24/220SHL OCCR 30/220SHL OCCR 18 HOR /220SHL OCCR 18 VER /220SHL OCCR 24 HOR /220SHL OCCR 24 VER /220SHL OCCR 30 HOR /220SHL OCCR 30 VER /220SHL		
PERFECTSUN Oenovia 220-3 (1 capteur - Montage horizontal)	Sur toiture	ER240-100016502 ER245-100016506 ER247-100016508 ER260-100016513	V 220 SHL GVCR 15 HOR/220SHL GCCR 15 HOR/220SHL	ER220-100016425 100018232 100018234 100018236 100018238 100018240 100018242 100018232 100018234 100018236 100018238 100018240 100018232 100018234 100018236 100018238 100018240 100019381 100019382 100019383 100019402 100019403 100019404 100019405 100019406 100019407	ER316 100017611
	Intégration en toiture (> 22°)	ER240-100016502 ER245-100016506 ER247-100016508 ER634-7212864	GVCR 25 HOR/220SHL GCCR 25 HOR/220SHL GVCR 35 HOR/220SHL GCCR 35 HOR/220SHL		
	Intégration en toiture (17°)	ER240-100016502 ER245-100016506 ER247-100016508 ER640-7212872	GVCR 15 VER/220SHL GCCR 15 VER/220SHL GVCR 25 VER/220SHL GCCR 25 VER/220SHL GVCR 35 VER/220SHL GCCR 35 VER/220SHL		
PERFECTSUN Oenovia 220-3 (1 capteur - Montage horizontal)	Sur toiture	ER241-100016503 ER245-100016506 ER247-100016508 ER261-100016514	OCCR 18/220SHL OCCR 24/220SHL OCCR 30/220SHL	ER220-100016425 100018232 100018234 100018236 100018238 100018240 100018242 100018232 100018234 100018236 100018238 100018240 100019381 100019382 100019383 100019402 100019403 100019404 100019405 100019406 100019407	ER316 100017611
	Intégration en toiture (> 22°)	ER241-100016503 ER245-100016506 ER247-100016508 ER637-7212866	OCCR 18 HOR /220SHL OCCR 18 VER /220SHL OCCR 24 HOR /220SHL OCCR 24 VER /220SHL		
	Intégration en toiture (17°)	ER241-100016503 ER245-100016506 ER247-100016508 ER644-7212880	OCCR 30 HOR /220SHL OCCR 30 VER /220SHL		

Système CESI	Champ de capteurs		Production d'eau chaude sanitaire		Fluide solaire
	Type de montage	Colis / Référence	Ensemble chaudière + préparateur ECS	Colis / Référence	Colis / Référence
PERFECTSUN Oenovia 220D-4 (2 capteurs)	Sur toiture	ER432-100019695 ER433-100019696 ER434-100019697	V 220 SHL GVCR 15 HOR/220SHL GCCR 15 HOR/220SHL GVCR 25 HOR/220SHL GCCR 25 HOR/220SHL GVCR 35 HOR/220SHL GCCR 35 HOR/220SHL	ER220-100016425 100018232 100018234 100018236 100018238 100018240 100018242	ER316 100017611
	Intégration en toiture (> 22°)	ER621-7615864	GVCR 15 VER/220SHL GCCR 15 VER/220SHL GVCR 25 VER/220SHL GCCR 25 VER/220SHL GVCR 35 VER/220SHL GCCR 35 VER/220SHL OCCR 18/220SHL OCCR 24/220SHL OCCR 30/220SHL OCCR 18 HOR /220SHL OCCR 18 VER /220SHL OCCR 24 HOR /220SHL OCCR 24 VER /220SHL OCCR 30 HOR /220SHL OCCR 30 VER /220SHL	100018232 100018234 100018236 100018238 100018240 100018242 100019381 100019382 100019383 100019402 100019403 100019404 100019405 100019406 100019407	
	Intégration en toiture (17°)	ER625-7615866			
PERFECTSUN Oenovia 220-5 (2 capteurs - Montage horizontal)	Sur toiture	ER240-100016502 ER245-100016506 ER247-100016508 ER260-100016513	V 220 SHL GVCR 15 HOR/220SHL GCCR 15 HOR/220SHL GVCR 25 HOR/220SHL GCCR 25 HOR/220SHL GVCR 35 HOR/220SHL GCCR 35 HOR/220SHL	ER220-100016425 100018232 100018234 100018236 100018238 100018240 100018242	ER316 100017611
	Intégration en toiture (> 22°)	ER240-100016502 ER245-100016506 ER247-100016508 ER634-7212864 ER636-7212867	GVCR 15 VER/220SHL GCCR 15 VER/220SHL GVCR 25 VER/220SHL GCCR 25 VER/220SHL GVCR 35 VER/220SHL GCCR 35 VER/220SHL	100018232 100018234 100018236 100018238 100018240 100018242	
	Intégration en toiture (17°)	ER240-100016502 ER245-100016506 ER247-100016508 ER640-7212872 ER642-7212875			
PERFECTSUN Oenovia 220-5 (2 capteurs - Montage horizontal)	Sur toiture	ER241-100016503 ER245-100016506 ER247-100016508 ER261-100016514	GVCR 35 VER/220SHL GCCR 35 VER/220SHL OCCR 18/220SHL OCCR 24/220SHL OCCR 30/220SHL OCCR 18 HOR /220SHL OCCR 18 VER /220SHL OCCR 24 HOR /220SHL OCCR 24 VER /220SHL OCCR 30 HOR /220SHL OCCR 30 VER /220SHL	100018240 100018242 100019381 100019382 100019383 100019402 100019403 100019404 100019405 100019406 100019407	ER316 100017611
	Intégration en toiture (> 22°)	ER241-100016503 ER245-100016506 ER247-100016508 ER637-7212866 ER639-7212868			
	Intégration en toiture (17°)	ER241-100016503 ER245-100016506 ER247-100016508 ER643-7212873 ER645-7212877			

4.3 Principaux composants



- | | |
|----|---|
| 1 | Mitigeur thermostatique pour eau chaude sanitaire |
| 2 | Sonde eau chaude sanitaire |
| 3 | Régulation solaire |
| 4 | Soupape de sécurité |
| 5 | Manomètre à aiguilles |
| 6 | Clapet anti-thermosiphon intégré manoeuvrable par la vanne à boisseau sphérique |
| 7 | Circulateur du circuit solaire |
| 8 | Réservoir glycol |
| 9 | Dispositif de remplissage et de vidange du circuit primaire solaire |
| 10 | Sonde serpentin primaire solaire |
| 11 | Dégazeur à purge manuelle |
| 12 | Serpentin primaire solaire |
| 13 | Anode Titan-Active-System |
| 14 | Echangeur à plaque du circuit primaire chaudière |
| 15 | Circulateur eau chaude sanitaire |
| 16 | Robinet de vidange |

5 Utilisation de l'appareil

5.1 Procédure de mise en service



ATTENTION

Seul un professionnel qualifié peut effectuer la première mise en service.



ATTENTION

Pendant le processus de chauffe, une certaine quantité d'eau peut s'écouler par la soupape ou le groupe de sécurité, ceci provient de la dilatation de l'eau. Ce phénomène est tout à fait normal et ne doit en aucun cas être entravé.



M003223-A

Une fois le préparateur relié au secteur, l'ensemble se pilote depuis le tableau de commande de la chaudière.

Pendant l'utilisation, aucune action n'est nécessaire directement sur le préparateur.

5.2 Protection hors gel



AVERTISSEMENT

Ne pas couper l'alimentation électrique.

- ▶ La protection hors-gel est assurée.
- ▶ Protection de la cuve contre la corrosion.

5.3 Arrêt de la régulation solaire



ATTENTION

Ne pas couper l'alimentation de la régulation, ni vidanger le fluide caloporteur.

L'installation est conçue de telle sorte qu'aucune précaution particulière n'est nécessaire pendant les longues périodes d'absence estivales.

La régulation solaire protège l'installation des surchauffes.

6 Contrôle et entretien

6.1 Consignes générales



ATTENTION

- ▶ Les opérations de maintenance sont à effectuer par un professionnel qualifié.
- ▶ Seules des pièces de rechange d'origine doivent être utilisées.

6.2 Soupape ou groupe de sécurité (Circuit eau chaude sanitaire)

La soupape ou le groupe de sécurité doit être manoeuvré au moins **1 fois par mois**, afin de s'assurer de son bon fonctionnement et de se prémunir d'éventuelles surpressions qui endommageraient le préparateur ECS.



AVERTISSEMENT

Le non-respect de cette règle d'entretien peut entraîner une détérioration de la cuve du préparateur ECS et l'annulation de sa garantie.



AVERTISSEMENT

Uniquement manoeuvrer la soupape (tête rouge) du circuit ECS. Ne pas manoeuvrer la soupape (tête jaune) du circuit solaire.

6.3 Nettoyage de l'habillage

Nettoyer l'extérieur des appareils à l'aide d'un chiffon humide et d'un détergent doux.

6.4 Anode à courant imposé

Aucune opération d'entretien n'est nécessaire sur une anode à courant imposé.

**ATTENTION**

Le tableau de commande de la chaudière doit être sous tension pour assurer le fonctionnement de l'anode à courant imposé.

Le non-respect de cette règle d'entretien peut entraîner une détérioration de la cuve du préparateur eau chaude sanitaire et l'annulation de sa garantie.

Sur la carte anode à courant imposé il y a une led verte :

- ▶ La led clignote une fois à la mise sous tension de la carte.
- ▶ La led est éteinte lors du fonctionnement normal.

Si un défaut est présent :

- ▶ La led clignote, vérifier les connexions sur la carte et la cuve.
- ▶ La led est allumée fixe, changer la carte.


6.5 Contrôle et entretien du circuit solaire



Nous vous recommandons de souscrire un contrat d'entretien prévoyant tous les ans ou tous les deux ans un contrôle de niveau du fluide, de la protection antigel, de la pression de l'installation et du vase d'expansion, de son étanchéité et de son fonctionnement général.

6.6 Régulation solaire

La régulation solaire est pilotée par la régulation de la chaudière. L'ensemble des paramètres et réglages de la régulation solaire sont gérés depuis le tableau de commande de la chaudière.

 Se reporter à la notice d'installation et d'entretien de la chaudière.

6.7 Entretien du mitigeur thermostatique

Le mitigeur thermostatique ne nécessite aucun entretien particulier.

7 Garanties

7.1 Généralités

Vous venez d'acquérir l'un de nos appareils et nous vous remercions de la confiance que vous nous avez ainsi témoignée.

Nous nous permettons d'attirer votre attention sur le fait que votre appareil gardera d'autant plus ses qualités premières qu'il sera vérifié et entretenu régulièrement.

Votre installateur et tout notre réseau restent bien entendu à votre disposition.

7.2 Conditions de garantie

France : Les dispositions qui suivent ne sont pas exclusives du bénéfice au profit de l'acheteur de la garantie légale stipulée aux articles 1641 à 1648 du Code Civil.

Belgique : Les dispositions qui suivent concernant la garantie contractuelle ne sont pas exclusives du bénéfice le cas échéant au profit de l'acheteur des dispositions légales applicables en Belgique en matière de vices cachés.

Suisse : L'application de la garantie est soumise aux conditions de vente, de livraison et de garantie de la société qui commercialise les produits .

Portugal : Les dispositions suivantes ne portent pas atteinte aux droits des consommateurs, inscrit dans le décret-loi 67/2003 du 8 avril tel que modifié par le décret-loi 84/2008 du 21 mai, garanties relatives aux ventes de biens de consommation et d'autres règles de mise en oeuvre.

Autres pays : Les dispositions qui suivent ne sont pas exclusives du bénéfice le cas échéant au profit de l'acheteur des dispositions légales applicables en matière de vices cachés dans le pays de l'acheteur.

Votre appareil bénéficie d'une garantie contractuelle contre tout vice de fabrication à compter de sa date d'achat mentionnée sur la facture de l'installateur.

La durée de notre garantie est mentionnée dans notre catalogue tarif.

Notre responsabilité en qualité de fabricant ne saurait être engagée au titre d'une mauvaise utilisation de l'appareil, d'un défaut ou d'une insuffisance d'entretien de celui-ci, ou d'une mauvaise installation de l'appareil (il vous appartient à cet égard de veiller à ce que cette dernière soit réalisée par un professionnel qualifié).

Nous ne saurions en particulier être tenus pour responsables des dégâts matériels, pertes immatérielles ou accidents corporels consécutifs à une installation non conforme :

- ▶ aux dispositions légales et réglementaires ou imposées par les autorités locales,
- ▶ aux dispositions nationales, voire locales et particulières régissant l'installation,
- ▶ à nos notices et prescriptions d'installation, en particulier pour ce qui concerne l'entretien régulier des appareils,
- ▶ aux règles de l'art.

Notre garantie est limitée à l'échange ou la réparation des seules pièces reconnues défectueuses par nos services techniques à l'exclusion des frais de main d'œuvre, de déplacement et de transport.

Notre garantie ne couvre pas le remplacement ou la réparation de pièces par suite notamment d'une usure normale, d'une mauvaise utilisation, d'interventions de tiers non qualifiés, d'un défaut ou d'insuffisance de surveillance ou d'entretien, d'une alimentation électrique non conforme et d'une utilisation d'un combustible inapproprié ou de mauvaise qualité.

Les sous-ensembles, tels que moteurs, pompes, vannes électriques, etc..., ne sont garantis que s'ils n'ont jamais été démontés.

Les droits établis par la directive européenne 99/44/CEE, transposée par le décret législatif N° 24 du 2 février 2002 publiée sur le J.O. N° 57 du 8 mars 2002, restent valables.

Annexe

Informations relatives aux directives écoconception et étiquetage énergétique

Table des matières

1 Informations spécifiques	3
1.1 Recommandations	3
1.2 Directive écoconception	3
1.3 Pompe de circulation	3
1.4 Mise au rebut et recyclage	3
1.5 Fiche de produit - Dispositifs solaires	3

1 Informations spécifiques

1.1 Recommandations



Remarque

Seules des personnes qualifiées sont autorisées à procéder au montage, à l'installation et à l'entretien de l'installation.

1.2 Directive écoconception

Le présent produit est conforme aux exigences de la directive européenne 2009/125/CE, relative à l'écoconception des produits liés à l'énergie.

1.3 Pompe de circulation



Remarque

La valeur de référence des pompes de circulation les plus efficaces est $EEL \leq 0,20$.

1.4 Mise au rebut et recyclage



Remarque

Le démontage et la mise au rebut du préparateur d'eau chaude sanitaire doivent être effectués par un installateur qualifié conformément aux réglementations locales et nationales.

1. Couper l'alimentation électrique du préparateur d'eau chaude sanitaire.
2. Débrancher les câbles des éléments électriques.
3. Fermer le robinet d'arrivée d'eau sanitaire.
4. Vidanger l'installation.
5. Démontez tous les raccordements hydrauliques en sortie du préparateur d'eau chaude sanitaire.
6. Rebuter ou recycler le préparateur d'eau chaude sanitaire conformément aux réglementations locales et nationales.

1.5 Fiche de produit - Dispositifs solaires

Tab.1 Fiche de produit des dispositifs solaires

		220 SHL
Ballon d'eau chaude solaire - classe d'efficacité énergétique		
Ballon d'eau chaude solaire - pertes statiques	W	94
Ballon d'eau chaude solaire - volume de stockage	l m ³	220 0,220
Consommation électrique - Pompe	W	23
Consommation électrique - Veille	W	2,00
Consommation annuelle d'énergie auxiliaire (Q_{aux})	kWh	64

CE

© Droits d'auteur

Toutes les informations techniques contenues dans la présente notice ainsi que les dessins et schémas électriques sont notre propriété et ne peuvent être reproduits sans notre autorisation écrite préalable.

13/05/2015



300028210-001-04